



Bundestagswahl am Sonntag, 23. Februar 2025

Am kommenden Sonntag wird der neue Bundestag gewählt. Alle zur Wahl stehenden Kandidaten und Parteien werben um Vertrauen und Unterstützung aus der Bevölkerung. Deshalb fordere ich alle Wahlberechtigten in unserer Gemeinde auf:

Machen Sie von Ihrem Wahlrecht Gebrauch und gehen Sie am Sonntag unbedingt zur Wahl!

Bitte lassen Sie sich nicht von einer Wahlmüdigkeit oder Politikverdrossenheit anstecken. Das Wahlrecht ist ein sehr hohes Gut in unserer demokratischen Gesellschaft. Überlassen Sie die Entscheidung, wer unser Land künftig regiert, nicht den anderen. Zeigen Sie, dass Sie an der politischen Willensbildung in unserem Land mitwirken wollen und geben Sie Ihre Stimme im Wahllokal ab. Ich wünsche mir für unsere Gemeinde wieder eine möglichst hohe Wahlbeteiligung!

Das Wahllokal für die Berghüler und Treffensbacher Wähler befindet sich in der Auhalle in Berghülen. In Bühlenhausen ist das Wahllokal wieder im Evangelischen Gemeindehaus in Bühlenhausen. An beiden Wahllokalen ist der Zugang ebenerdig, so dass auch ältere und gehbehinderte Personen den Wahlraum gut erreichen können.

Die Wahllokale sind von 8:00 bis 18:00 Uhr geöffnet. Unmittelbar anschließend erfolgt im jeweiligen Wahllokal die Ermittlung und Feststellung des Wahlergebnisses. Hierzu hat jedermann Zutritt, soweit das ohne Beeinträchtigung des Wahlgeschäfts möglich ist.

Bitte bringen Sie zur Wahl die Ihnen bereits im Januar zugestellte Wahlbenachrichtigung mit. Sollten Sie diese nicht mehr auffinden, können Sie selbstverständlich trotzdem wählen, sofern Sie in das Wählerverzeichnis eingetragen sind.

Sie haben zwei Stimmen: Eine Stimme für einen Wahlkreisabgeordneten und eine Stimme für eine Partei.

Der Briefwahlvorstand tritt am Sonntag, 23. Februar 2025 um 17:00 Uhr im Rathaus in Berghülen zur Ermittlung des Briefwahlergebnisses zusammen. Briefwahlunterlagen können noch bis Freitag, 21. Februar 2025, 15:00 Uhr, im Rathaus in Berghülen beantragt werden.

Bernd Mangold
Bürgermeister

Amtliche Bekanntmachungen



Die **Gemeinde Berghülen** (über 2.000 Einwohner) sucht eine

Verwaltungsangestellte (m/w/d) in Teilzeit.

Die Stelle ist befristet als Mutterschaftsvertretung.

Zum Aufgabenbereich gehören Tätigkeiten im Bereich Kämmerei.

Weitere Informationen erhalten Sie unter www.berghuelen.de.



Berghüler Kinderkleiderbasar in der Auhalle

Unser Verein **Berghüler Kinderallerlei e. V.** organisiert wieder einen Frühjahrsbasar.

Wann? **Samstag, 15. März 2025**

von **11:00 Uhr – 13:00 Uhr**

Wo? **Auhalle Berghülen**



Verkauft werden kann gut erhaltene

Frühjahrs-/Sommerkleidung bis Größe 176, Spielsachen, Umstandsmode und Sonstiges rund ums Kind.

Warenannahme: **Freitag, 14. März** von **10:00 Uhr – 11:00 Uhr** und von **15:00 Uhr – 16:00 Uhr**

Abholung nicht verkaufter Ware:

Samstag, 15. März von **17:30 Uhr – 17:45 Uhr**

Wer gerne etwas verkaufen möchte, kann sich am **Mittwoch, 26. Februar**, um **20:00 Uhr** per E-Mail an berghuelerkinderallerlei@gmail.com seine Nummer bestätigen lassen oder sich eine neue Nummer holen. **Mails, die vor 20:00 Uhr eingehen, werden nicht gelesen.** Sobald die maximale Anzahl an Nummern vergeben ist, werden nachfolgende Mails nicht mehr berücksichtigt. Alle, die eine Verkäufernummer bekommen, werden am Donnerstagvormittag informiert.

Während des Basars gibt es Rote Würste, Kuchen und Butterbrezeln. PS: Ein Teil vom Erlös des Basars kommt wieder dem Kindergarten und auch allen Vereinen und Organisationen im Dorf zugute, die sich der Kinder- und Jugendarbeit widmen.

Wie jedes Jahr suchen wir fleißige Helfer, die uns tatkräftig unterstützen. Helfer dürfen am Freitag vor dem Basar zum Helfereinkauf kommen!

Wir freuen uns auf euch!
Euer Basarteam

Erinnerung an die Fälligkeiten im Februar 2025

Wir möchten nochmals an die Fälligkeiten des **Mitteilungsblattes**, der **Hundesteuer**, der **Gewerbesteuer** und der **Grundsteuer** erinnern. Bitte beachten Sie **im besonderen bei der Grundsteuer** die häufig geänderten Abschlagszahlungen und ändern Sie entsprechend Ihre Daueraufträge. Bitte beachten Sie auch, dass zum Teil bisher erteilte Sepa-Mandate auf den neuen Grundsteuerbescheiden nicht mehr gültig sind und erteilen ein **neues** Sepa Mandat. Dies können Sie auf den Bescheiden ersehen, ob eine Bankverbindung hinterlegt ist. Die Gemeindekasse

6. Änderung der Abwassersatzung

6. Änderung der Satzung über die öffentliche Abwasserbeseitigung der Gemeinde Berghülen (Abwassersatzung) vom 20. März 2012

Aufgrund von § 46 Abs. 4 und 5 des Wassergesetzes für Baden-Württemberg (WG), §§ 4 und 11 der Gemeindeordnung für Baden-Württemberg (GemO) und §§ 2, 8 Abs. 2, 11, 13, 20 und 42 des Kommunalabgabengesetzes für Baden-Württemberg (KAG) hat der Gemeinderat der Gemeinde Berghülen am 18. Februar 2025 folgende Satzung beschlossen:

§ 1

Die Satzung über die öffentliche Abwasserbeseitigung der Gemeinde Berghülen (Abwassersatzung) vom 20. März 2012, wird wie folgt geändert:

§ 42 Höhe der Abwassergebühr erhält folgende Fassung:

- (1) Die Schmutzwassergebühr (§ 40) beträgt je m³ Abwasser **3,06 €**
- (2) Die Niederschlagswassergebühr (§ 40a) beträgt je m² versiegelte Fläche **0,52 €**
- (3) Die Gebühr für sonstige Einleitungen (§ 8 Abs. 3) beträgt je m³ Abwasser oder Wasser **3,06 €**

§ 2

Diese Satzung tritt rückwirkend zum 1. Januar 2025 in Kraft.

Berghülen, 18. Februar 2025

Mangold
Bürgermeister

Hinweis:

Eine etwaige Verletzung von Verfahrens- oder Formvorschriften der Gemeindeordnung für Baden-Württemberg (GemO) oder aufgrund der GemO beim Zustandekommen dieser Satzung wird nach § 4 Abs. 4 GemO unbeachtlich, wenn sie nicht schriftlich, oder in elektronischer Form, innerhalb eines Jahres seit der Bekanntmachung dieser Satzung gegenüber der Gemeinde geltend gemacht worden ist; der Sachverhalt, der die Verletzung begründen soll, ist zu bezeichnen. Dies gilt nicht, wenn die Vorschriften über die Öffentlichkeit der Sitzung, die Genehmigung oder die Bekanntmachung der Satzung verletzt worden sind.

Herausgeber:

Bürgermeisteramt, 89180 Berghülen
Hauptstraße 2

Verantwortlich für den amtlichen Teil:

Bürgermeister Mangold oder sein Vertreter im Amt

Verantwortlich für den Anzeigenteil:

Fink GmbH Druck und Verlag,
Sandwiesenstraße 17, 72793 Pfullingen
Telefon 0 71 21/97 93-0
Telefax 0 71 21/97 93 - 993

7. Änderung der Abwassersatzung

7. Änderung der Satzung über die öffentliche Abwasserbeseitigung der Gemeinde Berghülen (Abwassersatzung) vom 20. März 2012

Aufgrund von § 46 Abs. 4 und 5 des Wassergesetzes für Baden-Württemberg (WG), §§ 4 und 11 der Gemeindeordnung für Baden-Württemberg (GemO) und §§ 2, 8 Abs. 2, 11, 13, 20 und 42 des Kommunalabgabengesetzes für Baden-Württemberg (KAG) hat der Gemeinderat der Gemeinde Berghülen am 18. Februar 2025 folgende Satzung beschlossen:

§ 1

Die Satzung über die öffentliche Abwasserbeseitigung der Gemeinde Berghülen (Abwassersatzung) vom 20. März 2012, wird wie folgt geändert:

§ 42 Höhe der Abwassergebühr erhält folgende Fassung:

- (1) Die Schmutzwassergebühr (§ 40) beträgt je m³ Abwasser **3,35 €**
- (2) Die Niederschlagswassergebühr (§ 40a) beträgt je m² versiegelte Fläche **0,40 €**
- (3) Die Gebühr für sonstige Einleitungen (§ 8 Abs. 3) beträgt je m³ Abwasser oder Wasser **3,35 €**

§ 2

Diese Satzung tritt zum 1. Januar 2026 in Kraft.

Berghülen, 18. Februar 2025

Mangold
Bürgermeister

Hinweis:

Eine etwaige Verletzung von Verfahrens- oder Formvorschriften der Gemeindeordnung für Baden-Württemberg (GemO) oder aufgrund der GemO beim Zustandekommen dieser Satzung wird nach § 4 Abs. 4 GemO unbeachtlich, wenn sie nicht schriftlich, oder in elektronischer Form, innerhalb eines Jahres seit der Bekanntmachung dieser Satzung gegenüber der Gemeinde geltend gemacht worden ist; der Sachverhalt, der die Verletzung begründen soll, ist zu bezeichnen. Dies gilt nicht, wenn die Vorschriften über die Öffentlichkeit der Sitzung, die Genehmigung oder die Bekanntmachung der Satzung verletzt worden sind.

7. Änderung der Wasserversorgungssatzung-WVS

7. Änderung der Satzung über den Anschluss an die öffentliche Wasserversorgungsanlage und die Versorgung der Grundstücke mit Wasser der Gemeinde Berghülen (Wasserversorgungssatzung-WVS) vom 21. Juli 2008.

Aufgrund von §§ 4 und 11 der Gemeindeordnung für Baden-Württemberg in Verbindung mit §§ 2, 8 Abs. 2, 11, 13, 20 und 42 des Kommunalabgabengesetzes für Baden-Württemberg hat der Gemeinderat der Gemeinde Berghülen am 18. Februar 2025 folgende Satzung beschlossen:

§ 1

Die Satzung über den Anschluss an die öffentliche Wasserversorgungsanlage und die Versorgung der Grundstücke mit Wasser der Gemeinde Berghülen (Wasserversorgungssatzung-WVS) vom 21. Juli 2008, wird wie folgt geändert:

§ 42 Abs. 1 erhält folgende Fassung:

- (1) Die Grundgebühr wird gestaffelt nach der Zählergröße erhoben (Zählergebühr). Sie beträgt bei Wasserzählern mit einer Nennggröße von:

MID	Nenndurchfluss	€/Monat
Q3 4	QN 2,5	3,00
Q3 10	QN 6	7,50
Q3 16	QN 10	12,00
Q3 25	QN 15	18,75
Q3 40	QN 25	30,00
Q3 63	QN 40	47,25
Q3 100	QN 60	75,00

Bei Bauwasserzählern oder sonstigen beweglichen Wasserzählern entfällt die Grundgebühr.

In § 43 Abs. 1 wird an die Stelle der bisherigen Zahl **2,33 €** die Zahl **2,52 €** gesetzt.

In § 43 Abs. 2 wird an die Stelle der bisherigen Zahl **2,33 €** die Zahl **2,52 €** gesetzt.

§ 2

Diese Satzung tritt rückwirkend zum 1. Januar 2025 in Kraft.

Berghülen, 18. Februar 2025

Bernd Mangold
Bürgermeister

Hinweis:

Eine etwaige Verletzung von Verfahrens- oder Formvorschriften der Gemeindeordnung für Baden-Württemberg (GemO) oder aufgrund der GemO beim Zustandekommen dieser Satzung wird nach § 4 Abs. 4 GemO unbeachtlich, wenn sie nicht schriftlich, oder in elektronischer Form, innerhalb eines Jahres seit der Bekanntmachung dieser Satzung gegenüber der Gemeinde geltend gemacht worden ist; der Sachverhalt, der die Verletzung begründen soll, ist zu bezeichnen. Dies gilt nicht, wenn die Vorschriften über die Öffentlichkeit der Sitzung, die Genehmigung oder die Bekanntmachung der Satzung verletzt worden sind.

Landespreis für Kleinkunst 2025 ausgeschrieben

Das Kunstministerium und Lotto Baden-Württemberg suchen auch 2025 wieder die besten Kleinkünstlerinnen und Kleinkünstler des Landes. Der Landespreis ist bundesweit einmalig.

Bewerbungen werden bis 31. März entgegengenommen.

Kunststaatssekretär Arne Braun sagte: „Topaktuell, hochpolitisch, unverwüstlich – die Kleinkunst ist und bleibt in Baden-Württemberg eine große Kunst, jedes Jahr aufs Neue eindrucksvoll zu überprüfen beim Landespreis für Kleinkunst. Und immer wieder auf den zahllosen Kleinkunsth Bühnen Baden-Württembergs. Kabarett, Chansons, Poetry Slam, Comedy, Figurentheater oder zeitgenössischer Zirkus – meine Empfehlung: Die vielfältigen Darstellungsformen bitte immer auf der Bühne erleben! Kleinkunst live macht Spaß und klug.“

Das Kunstministerium schreibt den Wettbewerb um den Kleinkunstpreis 2025 erneut in Kooperation mit der Staatlichen Toto-Lotto GmbH Baden-Württemberg aus. Der Preis richtet sich an Künstlerinnen und Künstler mit Landesbezug in allen Sparten der Kleinkunst. Vergeben werden **bis zu drei Hauptpreise** in Höhe von 5.000 Euro und **ein Förderpreis** in Höhe von 2.000 Euro. Die Preisgelder werden gemeinsam vom Land Baden-Württemberg und der Staatlichen Toto-Lotto GmbH Baden-Württemberg getragen. Zusätzlich kann seit

2010 eine Persönlichkeit aus dem Bereich der Kleinkunst in Baden-Württemberg mit einem **Ehrenpreis** geehrt werden. Dafür stellt die Lotto Baden-Württemberg zusätzlich 5.000 Euro zur Verfügung. Eine ehrenamtliche Jury, bestehend aus Künstlerinnen und Künstlern, Kritikerinnen und Kritikern sowie Veranstalterinnen und Veranstaltern, wählt die Preisträgerinnen und Preisträger aus. Die **Verleihung** erfolgt bei einer öffentlichen Veranstaltung, die für den **7. Oktober 2025** im E-Werk in Freiburg geplant ist.

Der Kleinkunstpreis wurde 1986 zum ersten Mal zur Förderung junger Nachwuchskünstlerinnen und -künstler im Bereich der Kleinkunst verliehen. Weitere Partner – neben dem Kunstministerium und der Staatlichen Toto-Lotto GmbH – sind der Südwestrundfunk und die Landesarbeitsgemeinschaft der Kulturinitiativen und Soziokulturellen Zentren.

Das Bewerbungsformular und weitere Informationen finden Sie unter: **www.kleinkunstpreis-bw.de**

Informationen können auch über die Geschäftsstelle des Kleinkunstpreises der Landesarbeitsgemeinschaft der Kulturinitiativen und Soziokulturellen Zentren (LAKS Baden-Württemberg e. V.), Alter Schlachthof 11, 76131 Karlsruhe (soziokultur@laks-bw.de; Tel.: 0721/470 419 09) bezogen werden.

Freiwillige Feuerwehr Berghülen



Einladung Jahreshauptversammlung 2025

Am **Samstag, 22. Februar 2025**, findet im **Gasthaus Ochsen** in Berghülen um **19:30 Uhr** die Hauptversammlung der Freiwilligen Feuerwehr Berghülen statt.

Tagesordnung

1. Begrüßung
2. Bericht des Kommandanten
3. Bericht des Schriftführers
4. Bericht des Kassiers
5. Bericht der Kassenprüfer
6. Bericht der Altersabteilung
7. Bericht der Jugendfeuerwehr
8. Entlastung
9. Ehrungen und Beförderung
10. Wahlen
 - Kommandant
 - zwei stellvertretende Kommandanten
 - Schriftführer
 - Kassier
 - Kassenprüfer
 - vier Beisitzer
 - Kommandant der Altersabteilung
11. Anträge und Sonstiges
12. Bekanntgaben und Jahresplan 2025

Landratsamt
Alb-Donau-Kreis



Artenschutz beim Fällen und Schneiden von Bäumen, Hecken und Sträuchern beachten

Bäume, Hecken, Sträucher und Gebüsche sind Lebensräume mit hoher ökologischer Bedeutung für Insekten, Vögel und andere Tiere. Zu deren Schutz enthält das Bundesnaturschutzgesetz Regeln für das Schneiden und Fällen. Außerhalb des eigenen Gartens und des Waldes ist das Fällen von Bäumen zwischen dem **1. März und 30. September** grundsätzlich verboten. Für die Entfernung von Hecken

und Sträuchern gilt das Verbot überall. Sollten beispielsweise Vögel auf dem Baum brüten, muss man mit der Fällung bis zum Ende der Brutzeit warten. Ist dies aus Gründen der Verkehrssicherheit nicht möglich, muss ein Antrag bei der unteren Naturschutzbehörde im Landratsamt gestellt werden. Sollte der Baum Fortpflanzungs- oder Ruhestätten aufweisen (Nester, Baumhöhlen, Schlupflöcher) muss immer die untere Naturschutzbehörde informiert werden. Sie prüft, ob eine artenschutzrechtliche Befreiung erforderlich ist. Verstöße gegen diese Bestimmungen können als Ordnungswidrigkeit mit einer Geldbuße geahndet werden.

Als Pflegemaßnahmen zu jeder Zeit erlaubt sind:

- Pflegeschnitt von Formhecken (zum Beispiel Liguster, Hainbuche oder Thuja),
- Auslichten und Verjüngen von Obstbäumen, Beeren- und Ziersträuchern,
- Sommerschnitt an Obstbäumen,
- Rückschnitt von Gehölzen aus Verkehrssicherheitsgründen und zur Freihaltung des Lichtraumprofils von Straßen und Gehwegen (drei Meter freie Höhe über Geh- und Radwegen; viereinhalb Meter freie Höhe über Fahrbahnen),
- Rodungen und Fällen bei geringfügigem Gehölzbewuchs, die bei zulässigen Baumaßnahmen notwendig werden.

Interessierte können sich bei Fragen an die Naturschutzfachleute des Landratsamts Alb-Donau-Kreis unter den Telefonnummern 0731/185-1323, -1280, -1645 und -1594 wenden.

Schulnachrichten

Die Grundschule Berghülen geht ins Theater



Am Freitag, den 24.01.2025 fuhr die Grundschule Berghülen ins Alte Ulmer Theater, um „Neues vom Räuber Hotzenplotz“ anzuschauen. Das Theaterstück ging 80 Minuten und eine Sekunde. Das Stück fing um 9:30 Uhr an. Die Schauspieler sprachen laut und deutlich. Man verstand es hinten auch gut, sogar ohne Mikrofon.

Das Theaterstück gefiel allen gut und es gab viele lustige Szenen. Eine davon war der Oberwachtmeister Dimpfmoser in Herzchenunterhose. Auch lustig war der überdrehte Hund Basti. Er sah aus wie ein Krokodil. Als das Theater aus war, fuhren wir mit dem Bus in die Schule zurück. Dort mussten wir zwei Minuten und fünf Sekunden warten bis wir nachhause durften.

Wir möchten uns bei den Busfahrern für die sichere Hin- und Rückfahrt bedanken. Ein großer Dank geht auch an das Bazarteam, das

uns den Bus bezahlt hat, an die Betreuungspersonen sowie an die Lehrer.

Die Autoren: Mara, Hannes und Kjell aus der Klasse 4

Anmeldung an der zuständigen Grundschule

Anmeldung der Schulanfänger

Nach dem Schulgesetz für Baden-Württemberg sind mit Beginn des Schuljahres 2025/2026 alle Kinder, die bis zum 30. Juni 2025 das 6. Lebensjahr vollendet haben, verpflichtet, die Grundschule zu besuchen. Sie sind von den Erziehungsberechtigten an der zuständigen Grundschule anzumelden.

Grundschule Berghülen Donnerstag, 27.02.2025

Die Anmeldeformulare werden vorab per Post zugestellt.

Im kommenden Schuljahr besteht die Möglichkeit, dass Sie Ihr Kind, das in der Zeitspanne vom 01.07.2019 bis 31.12.2019 geboren ist, an der Schule anmelden. Es kann dann wie alle anderen Schulanfänger ohne besondere Antragsformalitäten aufgenommen werden.

Wichtig: Es besteht für diese Kinder **keine Anmeldepflicht.**

Bitte lassen Sie sich vorher von Ihrer/Ihrem Erzieher/in und dem/der Kontaktlehrer/in beraten.

Kinder, die im letzten Schuljahr zurückgestellt worden sind, müssen erneut angemeldet werden.

Alle Kinder sind bei der Anmeldung dem Schulleiter/der Schulleiterin oder einer von ihm/ihr beauftragten Lehrkraft unter Vorlage der Geburtsurkunde persönlich vorzustellen.

Kinder, die bei Beginn der Schulpflicht geistig und körperlich noch nicht so weit entwickelt sind, um mit Erfolg am Unterricht teilnehmen zu können oder bei denen sich dies während des ersten Schuljahres zeigt, können um ein Jahr zurückgestellt werden. Die Entscheidung trifft die Schule unter Einbeziehung eines Gutachtens des Gesundheitsamtes. Die Zeit der Zurückstellung wird auf die Dauer der Pflicht zum Besuch der Grundschule nicht angerechnet. Kinder, die vorzeitig eingeschult oder vom Schulbesuch zurückgestellt werden sollen, sind verpflichtet, sich auf Verlangen der Schule bzw. der Schulaufsichtsbehörde einer pädagogisch-psychologischen Überprüfung der Grundschulfähigkeit zu unterziehen und vom Gesundheitsamt untersuchen zu lassen. Die Termine für die Prüfung bzw. Untersuchung werden den Erziehungsberechtigten ggf. rechtzeitig mitgeteilt.

J. Wetzel

Geschäftsführender Schulleiter der Blaubeurer Schulen

Weiterführende Schulen in Blaubeuren – Anmeldetermine

Anmeldezeiten an den weiterführenden Schulen Blaubeuren für das Schuljahr 2025/2026

1. Joachim-Hahn-Gymnasium, Blaubeuren:

Montag, 10. März 2025 8.00 – 11.30 Uhr und 12.30 – 17.00 Uhr

Dienstag, 11. März 2025 8.00 – 11.30 Uhr und 12.30 – 17.00 Uhr

Mittwoch, 12. März 2025 8.00 – 11.30 Uhr und 12.30 – 17.00 Uhr

Donnerstag, 13. März 2025 8.00 – 11.30 Uhr und 12.30 – 14:00 Uhr

Bitte vereinbaren Sie vorab einen Termin für die Anmeldung über unser Sekretariat (Tel.: 07344/91780). Alternativ können Sie Ihr Kind auch postalisch anmelden. Nähere Informationen dazu finden Sie auf unserer Homepage www.jhg-blaubeuren.de.

Für interessierte Grundschüler/-innen und ihre Familien bieten wir zwei Schnuppernachmittage mit Unterrichtsbesuchen, Schulführungen und einem Infovortrag zum gymnasialen Bildungsangebot an. Es stehen zwei Termine zur freien Auswahl: Montag, 24. Februar 2025 oder Donnerstag, 27. Februar 2025. Nähere Informationen finden Sie auf unserer Homepage www.jhg-blaubeuren.de.

2. Karl-Spohn-Realschule, Gerhausen:

Montag, 10. März 2025 8.00 Uhr – 12.00 Uhr und
14.00 Uhr – 17.00 Uhr
Dienstag, 11. März 2025 8.00 Uhr – 12.00 Uhr und
14.00 Uhr – 17.00 Uhr
Mittwoch, 12. März 2025 8.00 Uhr – 12.00 Uhr
Donnerstag, 13. März 2025 8.00 Uhr – 12.00 Uhr und
14.00 Uhr – 17.00 Uhr

Listen zur vorherigen Terminvereinbarung liegen beim Tag der offenen Tür aus; Termine können außerdem vorab telefonisch mit dem Sekretariat (Tel.: 07344/92920) vereinbart werden.

3. Blautopf-Schule – Gemeinschaftsschule, Blaubeuren:

Montag, 10. März 2025 7.30 Uhr – 14.30 Uhr
Dienstag, 11. März 2025 7.30 Uhr – 12.30 Uhr und
14.00 Uhr – 18.00 Uhr
Mittwoch, 12. März 2025 7.30 Uhr – 14.30 Uhr
Donnerstag, 13. März 2025 7.30 Uhr – 14.30 Uhr
Freitag, 14. März 2025 7.30 Uhr – 12.00 Uhr

Sollten Sie vorab Fragen haben, können Sie sich gerne telefonisch oder per Mail im Sekretariat melden. Telefon: 07344/922860, E-Mail: sekretariat@blautopf-schule.de

Die Anmeldung **muss** durch einen Sorgeberechtigten persönlich erfolgen. Die Empfehlung der Klassenkonferenz (Blatt 2), das Formular für die Anmeldung (Blatt 3), das Ergebnis der zentralen Kompetenzmessung, ein Identitätsnachweis sowie eine Geburtsurkunde (zur Einsicht) sind bei der Anmeldung mitzubringen bzw. vorzulegen.

Die Schulleitungen stehen für eine persönliche Beratung gerne zur Verfügung.

J. Wetzel
Geschäftsführender Schulleiter der Blaubeurer Schulen

Nahversorgung in Berghülen

Nachstehend ein Überblick über die mobilen Anbieter in unserer Gemeinde:

Metzgerei Geiwiz – immer mittwochs und samstags

10:30 – 10:55 Uhr Plätzle Bühlenhausen
11:00 – 12:00 Uhr Backhaus Berghülen

Fischfeinkost Riekers – immer donnerstags

ca. 10:20 – 10:40 Uhr Backhaus Berghülen

Bäckerei Volpp – immer mittwochs und samstags

Mi. 13:30 – 14:15 Uhr Backhaus Berghülen
Sa. 11:00 – 12:00 Uhr Backhaus Berghülen

Bitte nehmen Sie diese Angebote rege in Anspruch, damit sie uns auch auf Dauer erhalten bleiben!

Ihr Bürgermeister
Bernd Mangold

Notdienste

Ärztlicher Notfalldienst

Rettungsdienst	112		
Allgemeiner Notfalldienst	116 117		
Ulm (Allgemeiner Notfalldienst)	Bundeswehrkrankenhaus, Oberer Eselsberg 40, 89081 Ulm	Mo. – Fr. Sa., So. und Feiertage	18 – 22 Uhr 8 – 22 Uhr
Ulm (Kinder)	Universitätsklinikum Ulm, Eythstraße 24, 89075 Ulm	Mo. – Fr. Sa., So. und Feiertage	19 – 22 Uhr 9 – 21 Uhr
Ehingen (Allgemeiner Notfalldienst)	Kreiskrankenhaus/Gesundheitszentrum Ehingen, Hopfenhausstr. 2, 89584 Ehingen	Sa., So. und Feiertage	8 – 18 Uhr

Während dieser Öffnungszeiten ist ein Arzt vor Ort. Die Patienten können ohne Voranmeldung in die Praxis kommen.

Informationen zu Öffnungszeiten und Anschrift der jeweiligen Notfallpraxis finden Sie unter <https://www.kvbawue.de/buerger/notfallpraxen/>

Augenärztlicher Notfalldienst

Zu erfragen unter Telefon: 116 117

Zahnärztlicher Notfalldienst

Zu erfragen unter Telefon: 0761 120 120 00

Notdienstapotheke



Der tägliche Notdienst beginnt um 8.30 Uhr und endet am nächsten Morgen um 8.30 Uhr.

Die Apothekennotdienste in unserer näheren Umgebung können unter der **Rufnummer 0800/0022833** erfragt werden oder Sie finden eine Aufstellung im Internet: www.lak-bw.notdienst-portal.de

Störungsnummer Albwerk Geislingen 07331/209-777
Störungsnummer Gasversorgung 0800/0824505
Störungsnummer Landeswasserversorgung 07345/96382120

Kirchen

Evangelische Kirchengemeinden Berghülen – Bühlenhausen – Treffensbuch

Pfarramt Janis und Lisa Fels

Kirchstraße 11, Tel. 07344/6396

Mail: [Pfarramt.Berghuelen@elkw.de](mailto: Pfarramt.Berghuelen@elkw.de)

Sekretariat: Di. u. Do., 9.00 – 11.30 Uhr

Pfarramt: nach telefonischer Vereinbarung

www.berghuelen-buehlenhausen-treffensbuch-evangelisch.de

Freitag, 21. Februar 2025

17:30 – 19:00 Uhr Mädchenjungschar in Bühlenhausen

Sonntag, 23. Februar 2025

09:00 Uhr Gottesdienst in Berghülen (Pfarrerin Ginsbach, Bermaringen)

Opfer ist für die Kirchdachsanierung in Berghülen

10:15 Uhr Kindergottesdienst in Berghülen

10:15 Uhr Kindergottesdienst in Bühlenhausen: wegen der Wahl sind wir am Sonntag im Posaunenchorraum. Wer möchte kann um 10:10 Uhr zum Säle kommen, dann laufen wir gemeinsam zum PC-Raum.

Montag, 24. Februar 2025

15 Uhr Treffen Team Frauenkreis im Krug

18:00 – 19:30 Uhr Bubenjungschar in Bühlenhausen

Mittwoch, 26. Februar 2025

09:30 Uhr Krabbelgruppe in Berghülen im Gemeindehaus Krug

Donnerstag, 27. Februar 2025

09:00 Uhr Frauenfrühstück in Berghülen im Krug: Schwätzfrühstück

15:00 Uhr Frauenkreis in Berghülen: **Film „Weit“: eine Dokumentation über eine Weltreise per Anhalter.** Krankheitsbedingt mussten wir letztes Mal das Thema des Frauenkreises kurzfristig ändern. Vielen Dank an Isolde Kröner, Horst Strohschein und Hilde Mayer.

Termine:

So. 2.3. 10:15 Uhr Gottesdienst in Treffensbuch mit Taufe von Leonard und Ludwig Honold (Pfr. Rochau)

Weltgebetstag von den Cookinseln

Am Freitag, den **07. März 2025**, findet der Weltgebetstag um **18.00 Uhr** in der katholischen Kirche in Berghülen statt.

„Kia Orana!“, in der Sprache der Maori.

So begrüßen sich die Menschen auf den Cookinseln. Christinnen dieses Inselstaates, im fernen Südpazifik, haben dieses Jahr den Gottesdienst gestaltet.

„Wunderbar geschaffen“ – so lautet das Motto, dass das WGT-Komitee auf den Cookinseln Psalm 139 entnommen hat.

Die Frauen laden uns ein, zum einen die Schönheit ihrer Inseln kennenzulernen, zum anderen die Schattenseiten ihres Paradieses zu sehen.

Eine farbenprächtige Ländervorstellung zeigt uns die Vielfalt der Inseln.

Die musikalische Gestaltung übernimmt ein kleiner Chor unter der Leitung von Christine Burkhardt.

Nach dem Gottesdienst lassen wir den Abend bei einem großen Buffet, nach Rezepten von den Cookinseln, ausklingen.

Haben wir Ihr Interesse geweckt?, dann lassen Sie sich, liebe Frauen und Männer, herzlich einladen, diesen Weltgebetstag gemeinsam zu feiern. Alle sind willkommen, egal aus welchen Ortsteilen oder zu welcher Konfession Sie gehören.

Das WGT Team

Agathe Kast, Ulrike Wiedmann, Carolin Garz, Martina Reichmann, Hilde Mayer

Veröffentlichung der Gottesdienste in der Schwäbischen Zeitung

Uns ist wichtig, Sie gut über die Gottesdienste unserer Kirchengemeinden zu informieren. Sie finden die Termine im Mitteilungsblatt, auf unserer Website, in der Südwestpresse und im Blaumännle. Die Schwäbische Zeitung hat zum Eintragen der Gottesdienste ein aufwändiges Verfahren eingeführt. Daher werden wir hier die Veröffentlichung einstellen. Wer bisher auf die Schwäbische Zeitung angewiesen ist, kann sich gerne ans Pfarramt wenden. Wir finden miteinander eine gute Lösung.

Süddeutsche Gemeinschaft und EC-Jugendkreis, Bühlenhausen



Ulmer Str. 14 – www.sv-buehlenhausen.de

Samstag, 22.02.2025

10 Uhr – 11.30 Uhr Kidstreff für Kinder von 4–8 Jahren

zusammen mit Christusbund im Gemeinschaftshaus, Berghülen, Hauptstr. 31

Sonntag, 23.02.2025

14 Uhr Gemeinschaftsgottesdienst

Predigt: R. Krämer

mit Kinderprogramm

Dienstag, 25.02.2025

Jugendkreis um 20:00 Uhr

im Gemeindehaus, Ulmerstr. 14

Genauere Infos auf der Webseite jugendkreis-buehlenhausen.de

oder auf dem Instagram-Kanal: [@jugendkreis_buehlenhausen](https://www.instagram.com/jugendkreis_buehlenhausen)

Christusbund Berghülen e.V.



www.christusbund-berghuelen.de

Wochenspruch: Heute, wenn ihr seine Stimme hört, so verstockt eure Herzen nicht, Hebr. 3, 15

Donnerstag, 20.02.2025

17.30 Uhr **Bubenjungschar**

19.30 Uhr **Teeny-Kreis**

Freitag, 21.02.2025

17.30 Uhr **Bibel lesen der Mädchenjungschar**

18.00 Uhr **Mädchenjungschar**

Samstag, 22.02.2025

10.00 – 11.30 Uhr **Kids-Treff** (ab 4 Jahren)

Sonntag, 23.02.2025

13.30 Uhr **Heute Mitgliederversammlung mit kurzem Impuls und anschließendem Austausch.**

Herzliche Einladung.

Mittwoch, 26.02.2025

19.30 Uhr **Teens for Christ (t4C)**

Posaunenchor Bühlenhausen-Sonderbuch e.V.



Termine

Donnerstag, 20.02.2025

18.30 Uhr Jungbläserprobe

20.00 Uhr Posaunenchorprobe

Kath. Kirchengemeinde St. Brigitta Suppingen mit Berghülen und Asch

Pfarramt – Gartenstraße 18, 89150 Laichingen

Telefon: 07333/6800, Fax: 07333/947075

E-Mail: mariakoenigin.laichingen@drs.de

Öffnungszeiten:

Dienstag bis Donnerstag von 9 bis 12 Uhr

Dienstagnachmittag von 15 bis 18 Uhr

Pfarramtssekretärin Ingeborg Slavik

Öffnungszeiten: Montag: 8:00 bis 11:30 Uhr,

Mittwoch und Donnerstag: 8:00 bis 11:30 Uhr

Homepage: <http://stbrigitta-suppingen.drs.de>

Instagram: se_laichingeralb

Seelsorge: Für seelsorgliche Angelegenheiten ist Pfarrer Karl Enderle jederzeit erreichbar.

Pfarrer Karl Enderle:

Kirchenplatz 3, 72589 Westerheim, Telefon 07333/5412,

karl.enderle@drs.de

Ansprechpartnerin vor Ort:

Agathe Kast, Schulstraße 19, 89180 Berghülen

Telefon: 07344/21398, E-Mail: agathe_kast@gmx.de

Kirchenpflegerin:

Yvonne Knupfer, Gartenstraße 18, 89150 Laichingen

Telefon: 07333 9549377, E-Mail: StBrigitta.Suppingen@kpfl.drs.de

23.02.2025

10.30 Uhr Wort-Gottes-Feier in Berghülen

Sonntagsgottesdienste in der Seelsorgeeinheit

22.02.2025

18.30 Uhr Eucharistiefeier in Westerheim

23.02.2025

09.00 Uhr Eucharistiefeier in Ennabeuren

10.30 Uhr Wort-Gottes-Feier in Westerheim

10.30 Uhr Eucharistiefeier in Laichingen

Gebet der Woche

Gott, du liebst deine Geschöpfe, und es ist deine Freude, bei den Menschen zu wohnen.

Gib uns ein neues und reines Herz, das bereit ist, dich aufzunehmen.

Darum bitten wir durch Jesus Christus, unseren Herrn. Amen

Altkleidersammlung für Burundi in Westerheim

Für das Gesundheitszentrum "Nouvelle Esperance" in Burundi bittet der Missionsausschuss Westerheim auch dieses Jahr wieder um die Abgabe von gut erhaltener Altkleidung und Bettwäsche sowie auch gut erhaltene Schuhe. Sie können die Altkleider bzw. die Bettwäsche und Schuhe in Sammelsäcken oder Kartons in der Garage beim Gemeindezentrum "Marienburg" (neben dem Kindergarten "Arche Noach") in Westerheim zu folgenden Zeiten anliefern:

Freitag 28. März 2025 von 16.00 Uhr – 18.00 Uhr

Samstag 29. März 2025 von 9.00 Uhr – 14.00 Uhr

Pater Dr. Ludwig Peschen von "Nouvelle Esperance", hat hierzu Folgendes mitgeteilt.

Gute und gebrauchte Kleidung ist keineswegs eine "Konkurrenz" zu einheimischer Kleidung, weil es einfach keine lokale Textilindustrie gibt. Das Einzige, was in Burundi durch lokale Baumwolle produziert wird, ist der Stoff für Schul- und Militäruniformen. Genau diese Stoffe für Schuluniformen werden dann auch durch ehemalige Patientinnen verarbeitet, die bei uns das Nähen gelernt und zum Abschluss ihrer Ausbildung mit einer Nähmaschine ausgerüstet



worden sind. Also gute und gebrauchte Kleidung hilft uns wirklich weiter. Heute schon ein "Dankeschön" für diese Aktion.

Die Altkleider kommen über die Sammelzentrale "Aktion Hoffnung" in Laupheim dann in einem großen Container nach Bujumbura / Burundi und werden dort an "Nouvelle Esperance" ausgeliefert. Bitte unterstützen Sie uns und sammeln Sie ihre gut erhaltenen Altkleider oder auch gut erhaltene Bettwäsche. Wir wissen um die Not der Menschen in Burundi und danken Ihnen heute schon für Ihre Mithilfe.

Der Missionsausschuss Westerheim

Veranstaltungen im Dekanat

Geistlicher Weg durch die Fastenzeit "Unbedingt leben"

Ein geistlicher Weg durch die Fastenzeit widmet sich der biblischen und Batschen Matthäuspassion. Ein Begleitheft für die Tage vom Mittwoch nach Aschermittwoch (12.03.2025) bis zum Weißen Sonntag (27.04.2025) mit Impulsen für jeden Tag wird kostenlos per Post oder per Mail im PDF-Format zugeschickt. Zusätzlich gibt es zur Einführung einen hybriden Online-Vortrag am 11. März, 19.00 Uhr mit Präsenzteilnahmemöglichkeit im Ulmer Bischof-Sproll-Haus, Olgastr. 137. Das Strömen in unserem Leben ist gehemmt, behindert, verschüttet. Es "fließt" nicht richtig. Als die Sünderin Jesu Füße salbt – damit beginnt die Matthäuspassion –, stören sich die Jünger daran: "Dieses Öl hätte teuer verkauft und den Armen gegeben werden können." Es gibt bei ihnen kein Sensorium für den Gnadenstrom in der Beziehung zwischen Jesus und der Sünderin. Infos und Gesamtprogramm zum geistlichen Weg erhalten Interessierte über die Dekanatsgeschäftsstelle Ehingen-Ulm, Tel.: 0731/9206010, E-Mail: dekanat.eu@drs.de.

Weitere Veranstaltungen in unserer Seelsorgeeinheit finden Sie auf unserer Homepage und auf Instagram – Sie sind immer herzlich eingeladen.

Weltgebetstag 2025

Weltgebetstag von den Cookinseln

Am Freitag, **7. März 2025**, findet der Weltgebetstag um **18.00 Uhr** in der katholischen Kirche in Berghülen statt.

„Kia Orana!“, in der Sprache der Maori. So begrüßen sich die Menschen auf den Cookinseln. Christinnen dieses Inselstaates, im fernen Südpazifik, haben dieses Jahr den Gottesdienst gestaltet. „Wunderbar geschaffen“ – so lautet das Motto, dass das WGT-Komitee auf den Cookinseln Psalm 139 entnommen hat.

Die Frauen laden uns ein, zum einen die Schönheit ihrer Inseln kennenzulernen, zum anderen die Schattenseiten ihres Paradieses zu sehen. Eine farbenprächtige Ländervorstellung zeigt uns die Vielfalt der Inseln. Die musikalische Gestaltung übernimmt ein kleiner Chor unter der Leitung von Christine Burkhardt.

Nach dem Gottesdienst lassen wir den Abend bei einem großen Buffet, nach Rezepten von den Cookinseln, ausklingen.

Haben wir Ihr Interesse geweckt?, dann lassen Sie sich, liebe Frauen und Männer, herzlich einladen, diesen Weltgebetstag gemeinsam zu feiern. Alle sind willkommen, egal aus welchen Ortsteilen oder zu welcher Konfession Sie gehören.

Das WGT Team

Agathe Kast, Ulrike Wiedmann, Carolin Garz, Martina Reichmann, Hilde Mayer



Vereine

TSV Berghülen e.V.



Herzliche Einladung zum Nachmittag für reifere Mitglieder

Wir laden Euch herzlich
am Sonntag, 23. Februar 2025 um 14:30 Uhr
in das Sportheim in Berghülen
 zu unserem alljährlichen Nachmittag für reifere Mitglieder ein.
 Bringt gerne auch eure Partnerin oder euren Partner mit.
 Die Turnabteilung übernimmt in diesem Jahr die Bewirtung und
 wird Euch durch einen unterhaltsamen Nachmittag mit einem Dia
 Quiz führen. Neben Kaffee und Kuchen gibt es gegen Abend ein
 Vesper.
 Wir freuen uns auf einen schönen Nachmittag mit Euch!

Stammtisch im Sportheim

An den folgenden Donnerstagen findet **ab 15:00 Uhr** der
 Stammtisch für Mitglieder und Nichtmitglieder im Sportheim
 statt:

- 20. Februar 2025**
- 6. März 2025, 20. März 2025**
- 3. April 2025, 17. April 2025**
- 8. Mai 2025, 22. Mai 2025**
- 5. Juni 2025, 19. Juni 2025**

Wir laden Euch alle herzlich ein und freuen uns auf Euch!

Mach mit und sag uns deine Meinung!

Liebe Mitglieder und Freunde des TSV,
 macht mit bei unserer Umfrage. Sie ist anonym
 und bietet euch die Möglichkeit, eure Meinung
 zu unserem Angebot und den Aktivitäten des
 Vereins zu äußern. Eure ehrlichen Rückmeldungen
 sind uns wichtig, denn sie helfen uns, den
 TSV weiterzuentwickeln und auf die Bedürfnisse
 unserer Mitglieder einzugehen.

Die Ergebnisse der Umfrage werden an der Hauptversammlung am
 15. März 2025 vorgestellt und fließen in die zukünftige Planung ein.
 Wir bedanken uns bereits jetzt für eure Teilnahme!



Gesamtjugend



Herzliche Einladung **KINDER-FASCHING** Herzliche Einladung

KOMM VORBEI

DIENSTAG, 04.03.2025
 14.44 UHR - 17.14 UHR

AUHALLE BERGHÜLEN



KINDER-FASCHINGS-DISCO


DIENSTAG, 04.03.2025
 17.44 UHR - 20.14 UHR

AUHALLE BERGHÜLEN

MIT DJ

AB DER 3. KLASSE

Fußball



TSV Berghülen 1931 e. V. | Fußball

SPORTHEIM FASCHING

SA 1. MÄRZ | 20 UHR

3 EURO ENTRITT | KEIN EINLASS UNTER 16 JAHREN

Planen Sie einen neuen Flyer?
 Wir helfen Ihnen weiter.

 07121 9793-0 | info@der-f.ink

Einladung zur Abteilungsversammlung Fußball

Liebe Mitglieder der Fußballabteilung,
am **Freitag, den 21.02.2025 findet um 20:00 Uhr im Sportheim Berghülen** die diesjährige Abteilungsversammlung statt. Wir freuen uns über zahlreiches Erscheinen.

Tagesordnung:

1. Begrüßung
 2. Bericht Aktive
 3. Bericht AH
 4. Bericht Jugend
 5. Entlastungen
 6. Neuerungen Wahlen
 7. Wahlen
 8. Anträge
 9. Verschiedenes – Fragen, Diskussionen, Anregungen
- Anträge konnten bis Freitag, den 14.02.2025 schriftlich bei der Abteilungsleitung über fussball@tsvberghuelen.de eingereicht werden.

Mit freundlichen Grüßen
Abteilungsleiter Fußball
Manuel Scheck & Rene Glaubitz

Fußball**Aktive****Sieg im zweiten Testspiel**

Das zweite Testspiel gegen den TSV Albeck konnte nach 2:0 Rückstand noch mit 2:4 gewonnen werden. Torschützen: Joshua Schmid (53.), Simon Schuon (58.,74.), Manuel Scheck (71.).

Vorschau:

Am Sonntag steht das nächste Testspiel gegen den SV Burgrieden an. Anspiel in Burgrieden ist um 15:00 Uhr.

Schach**Spielbericht 16.02.2025**

Die erste Schachmannschaft wurde auswärts beim SF Vöhringen 1 in der Bezirksliga Oberschwaben Nord bei der 7,0:1,0-Niederlage regelrecht deklassiert. Jan-Christian Möller und Thomas Schüle holten jeweils ein Remis.

Die vierte Schachmannschaft musste sich zuhause in der D-Klasse Oberschwaben Nord dem neuen Tabellenführer TSG Ehingen 3 mit 1,0:3,0 Punkten geschlagen geben, wobei Raphael Tritschler den Ehrenpunkt erzielte.

Vorschau

B-Klasse Oberschwaben-Nord

23.02.2025 – 10:00 Uhr: TSV Berghülen 3 – SV Jedesheim 6

Tennis**Winterstammtisch**

Der nächste Winterstammtisch findet am kommenden **Sonntag, 23. Februar 2025, um 18:30 Uhr im Tennisheim** statt.

Turnen

Wir suchen dringend einen Jugendleiter für die Turnabteilung! Die Aufgaben sind: 1-2x im Jahr die Gesamtjugendleiter-Sitzungen zu besuchen und die Anmeldungen und die Fahrt zum Kinderturnfest zu organisieren.

Es wird kein Übungsleiter-Schein verlangt, es dürfen gerne auch Angehörige sein. Auch brauchen wir zusätzlich Unterstützung für unsere "Turngruppe ab Kl. 5" und für die Tanzmäuse. Da die Nachfrage jetzt schon groß ist, wäre es gut, wenn wir auch da noch Helfer hätten.

Unsere Gruppen für Mitglieder:

Montag:

- 17 – 18 Uhr Kinderturnen für Klasse 3+4
- 19 – 20 Uhr Fit bis ins hohe Alter, ab 60 Jahren aufwärts (Sportheim Berghülen, Kellertreppe am Haupteingang nutzen)
- 19 – 20 Uhr Step und Body Power (Mehrzweckraum Halle)
- 20 Uhr JederMänner, ob jung oder alt, für "Jeden" (Auhalle)

Dienstag:

- 15 – 16 Uhr Vorschulturnen (bei Neuzugängen, bitte vorher anfragen – Mailadresse unten)
- 17 – 18 Uhr Kinderturnen für Klasse 1+2
- 18 – 19 Uhr Turnen ab 5. Klasse für Jungs und Mädels

Mittwoch:

- 20 – 21 Uhr Damengymnastik (Auhalle)

Donnerstag:

- 15.30 – 16.30 Uhr Eltern/Kind-Turnen (bei Neuzugängen, bitte vorher anfragen – Mailadresse unten)

Freitag:

- 17 – 18 Uhr Fit ins hohe Alter, ab 60 Jahren aufwärts (Mehrzweckraum Auhalle)

Unsere Kurse für Mit- & Nichtmitglieder (Termine gibt es online):

Dienstag:

- 19 – 20 Uhr HIIT ("Hohes Intensives Intervall Training" im Sportheim, Kellertreppe am Haupteingang nutzen)

Mittwoch:

- 9 – 10 Uhr Dehnen und Entspannen (14-tägig, Sportheim, Kellertreppe am Haupteingang nutzen)

- 18.45 – 19.45 Uhr Dehnen und Entspannen (14-tägig, Auhalle)

Donnerstag:

- 18.30 – 19.30 Uhr Fit-Mix (Sportheim, Kellertreppe am Haupteingang nutzen)

Infos zu allen Kursen:

www.tsvberghuelen.de/turnen/kursangebot/

Anmeldung online unter:

www.tsvberghuelen.de/turnen/kursanmeldung-1/ ist erforderlich!

(Anmeldebögen sind auch bei ÜbungsleiterInnen erhältlich!)

Infos zu allen Gruppen und Kursen: turnen@tsvberghuelen.de

Schützenverein Berghülen e.V.**Arbeitseinsatz**

An **diesem Samstag, 22. Februar**, werden wir einen Arbeitseinsatz an unseren Anlagen durchführen (Hecken ausputzen, KK- und Pistolenstand richten, Schützenhaus, ...). Bitte kommt recht zahlreich, es stehen einige Arbeiten am und ums Schützenhaus an!

Los geht's **um 9:00 Uhr**; wenn möglich bitte auch das notwendige Werkzeug (Säge, Astschere, usw.) gleich mitbringen.

Jahres-Hauptversammlung Schützenverein

Am 15. Februar 2024 fand im Schützenhaus die alljährliche Jahres-Hauptversammlung des Schützenvereins statt. Man konnte auf ein ergebnisreiches Jahr zurückblicken.

Zahlreiche Wettkämpfe im Bogen-, Kurzwaffen- aber auch im Langwaffenbereich konnten erfolgreich gewonnen werden. Die Kreisoberliga war somit auch wieder in der Disziplin Luftgewehr bei den Kreisligawettkämpfen gesichert. 2024 war der SV Berghülen mit seinen Schützen in vielen Disziplinen nicht nur mehrfa-

cher Kreis- und Bezirksmeister, sondern stellt auch für 1 Jahr lang die Kreis-Jugendschützenkönigin sowie den Kreis-Bogenkönig im Schützenkreis Ulm.

Der Schützenverein weißt zum 31.12.2024 ein Mitgliederstand von 128 Personen auf.

In den Berichten des Jugendleiters als auch des Schriftführers gab es Einblicke über das vergangene Vereinsjahr.

Aufgrund von geringeren Ausgaben/Investitionen im abgelaufenen Jahr, konnte ein positives Ergebnis erzielt werden. Zur ordnungsgemäß geführten Kasse wurde von den Kassenprüfern gratuliert. Die Ämter des stellvertretenden Vorsitzenden, des Sportleiters Langwaffen, des Sportleiters Bogen, des Jugendleiters und des Beisitzers wurden von den aktuellen Amtsinhabern für weitere 2 Jahre von der Versammlung bestätigt.

Bei den Beitragserhöhungen wurde der Einzelmitgliedsbeitrag um plus 3,- EUR sowie der Familienmitgliedsbeitrag um plus 5,- EUR angepasst. Veränderungen beim Kinder- und Jugendbeitrag gab es nicht.

Dem Antrag die Öffnungszeiten des Wirtschaftsbetriebs im Schützenhaus zu verlängern wurde von der Versammlung zugestimmt. Somit ist künftig sonntags das Schützenhaus ab 15:00 Uhr geöffnet. Erfreulicherweise wurden wieder zahlreiche Ehrungen für langjährige Mitgliedschaft durchgeführt.

50 Jahre

Hansjörg Mayer – Georg Weiß – Helmut Braun

25 Jahre

Anett Borsdorf – Thomas Mayer – Dieter Schöll – Manfred Schöll



Die Versammlung wurde durch Vorstand Helmut Braun mit einem Ausblick auf das bevorstehende Jahr 2025 und einem besonderen Dank an die Ausschussmitglieder gegen 23:00 Uhr beendet.

Preisbinokel Voranzeige

Am **Freitag, 14. März**, findet wieder das alljährliche Preisbinokelturnier des Schützenvereins statt. Beginn des Turniers ist um 19:30 Uhr, Anmeldung ab 18:30 Uhr im Schützenhaus.

Auf Ihr zahlreiches Kommen freut sich der Förderverein der Berghüler Schützen.

Gesangverein Harmonie Berghülen



Harmonie Chor

Wir treffen uns am **Donnerstag, 20. Februar, um 20:00 Uhr** zur nächsten Probe und laden ganz herzlich ein mitzusingen.

BUND, Ortsgruppe Berghülen



Nistkasten

Nicht jeder Vogel kann in den gleichen Nistkasten einziehen. Höhlenbrüter wie Meisen oder Sperlinge benötigen geschlossene Nistkästen, deren einzige Öffnung das Einflugloch darstellt. Diese Vogelarten mögen es am liebsten dunkel wie in einer Höhle.

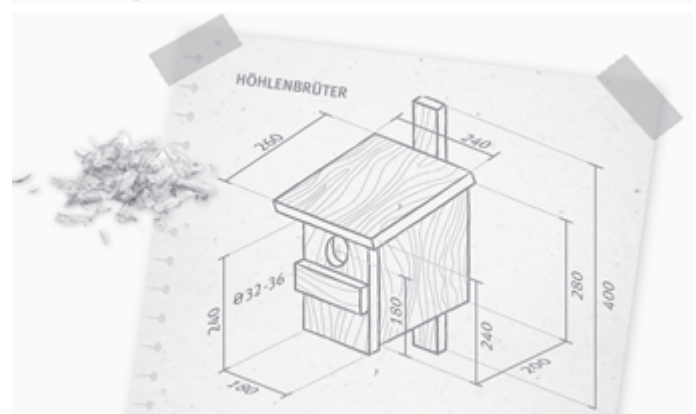
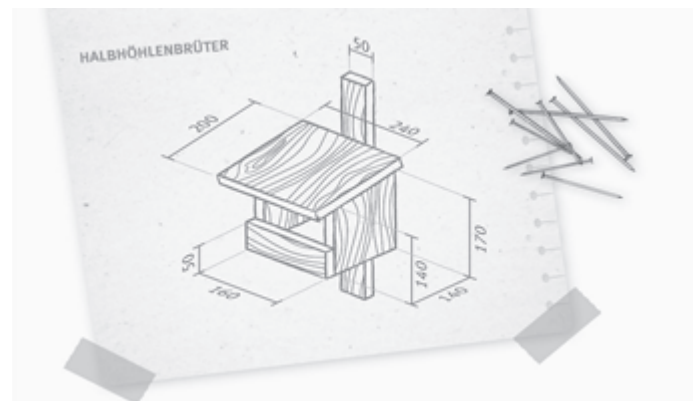
Halbhöhlenbrüter, auch Nischenbrüter genannt, suchen sich in der Natur ihr Quartier gerne unter Felsvorsprüngen oder in Böschungen. Halboffene Nistkästen mit einem breiten Eingangsschlitz sind den natürlichen Brutstätten nachempfunden und eignen sich für Rotkehlchen, Hausrotschwanz oder auch den Grauschnäpper.

Die Freibrüter legen ihre Nester und Horste an verschiedensten Stellen, meist in Bäumen, Sträuchern oder Hecken, frei an. Gerade in modernen "sauberen" Gärten finden Amseln, Singdrosseln oder Buchfinken kaum geschützte Plätze für den Nestbau. Schichtet man in einer ruhigen Ecke im Garten einen lockeren Reisighaufen auf, schafft man ohne großen Aufwand einen idealen Brutplatz für die Freibrüter.

Bauanleitungen für Nistkästen

Verwenden Sie für den Nistkastenbau 2 cm starke Holzbretter aus Buche, Fichte, Tanne, Erle oder Kiefer. Das Holz sollte innen ungehobelt sein und generell unbehandelt. Zum Schutz vor Witterung können die Bretter mit Leinöl eingestrichen werden. Nutzen Sie zum Verbinden der einzelnen Bauteile Holzschrauben oder Aluminium-Nägeln. Da Vögel ihr Nest lieber selbst bauen, benötigen Sie keine weiteren Füllmaterialien für den Nistkasten. Für die Belüftung und um Feuchtigkeit vorzubeugen, empfiehlt es sich einige circa 5 mm kleine Löcher in den Boden zu bohren. Von der Verwendung von Dachpappe auf dem Dach raten wir ab, da sich Schwitzwasser und Fäulnis bilden kann. Um die Nistkästen regelmäßig kontrollieren und reinigen zu können, muss das Nistgerät an einer Seite zu öffnen sein.

Nistkästen für Halbhöhlenbrüter und Höhlenbrüter:



oder im Internet nach Anleitungen schauen.

Eine schöne Woche wünscht euch der BUND Berghülen

Treffensbucher Initiative e.V.

**Lese-, Strick- und Schwätznachmittag**

Am heutigen **Donnerstag, 20. Februar 2025**, findet **ab 14:00 Uhr** unser Lese-, Strick- und Schwätznachmittag statt. Alle, von jung bis alt, sind herzlich willkommen. Wir freuen uns auf euch!

Mitgliederversammlung

Am **Samstag, 22. Februar 2025**, findet **ab 20 Uhr** im Dorfhäus unsere Mitgliederversammlung statt. Alle Mitglieder sind herzlich eingeladen.

Tagesordnungspunkte:

- Begrüßung durch den Vorsitzenden
- Bericht der Schriftführerin
- Bericht des Kassiers
- Bericht Kassenprüfer
- Wahlen
- Wünsche und Anträge
- Verschiedenes

Wünsche und Anträge sind bis spätestens zwei Tage vor Beginn der Versammlung schriftlich beim Vorsitzenden, Walter Weberruß, einzureichen.

Über eine rege Beteiligung aller Mitglieder würde sich die gesamte Vereinsleitung freuen.

Landfrauen Berghülen, Bühlenhausen und Treffensbuch**Kreislandfrauen Blaubeuren**

Unter dem Motto „**Fit in den Frühling**“ starten die Ortsvereine der KreisLandFrauen Blaubeuren zu verschiedenen Aktivitäten. Jeder Ortsverein bietet ein interessantes Programm an. Sei es Gymnastik, Vorträge, Kurse. Die nächsten Vorträge findet in Scharenstetten am **10. März 2025** um 19:30 Uhr im Mehrzweckgebäude statt. Wilma Bäuerle gibt uns Informationen über „Darm gut alles gut“. Anmeldung bei Lydia Heinz Tel. 07336/6799.

Ein weiterer Termin ist in Temmenhausen am **18. März 2025** um 19:00 Uhr im Bürgerraum zu dem Thema „Frühlingskräuter für die Küche und die Heilkunde“. Referentin Sybille Braun, Anmeldung bei Gerlinde Erb, Tel. 07348 22748 oder 07344 6450.

Abschlussveranstaltung ist am Samstag, 12. April 2025, um 9:00 Uhr in der Auhalle in Berghülen, mit einem Frauenlauf (Jedermann-Lauf) rund um Berghülen 3 Km oder für die Fitten 5 Km, mit kleinem Abschlussprogramm. Es gibt extra Flyer. Bitte um Anmeldung bei Roswitha Gutknecht, Tel. 07304 921611 oder E-Mail: ar.gutknecht@t-online.de.

Kulturabend mit der A Cappella Gruppe JOINT five, unter dem Motto „Mir machet Musik, und zwar bloß mit dr Gosch“ und „saudomms Gschwätz zwischa de Liadr“ schwäbischen Highlights und ein Hauch von Comedy, mit dabei TOMMY'S Cocktailbar, am **Samstag, 22. März 2025**, um 19:30 Uhr in der Helfensteinhalle in Berraringen. Einlass 19:00 Uhr. Karten im Vorverkauf 10 € (Abendkasse 12 €) bei Roswitha Gutknecht, oder bei Ihren Ortsvorsitzenden.

Zu allen Veranstaltungen und Reisen bekommen Sie Informationen bei Roswitha Gutknecht, Tel. 07304 921611 oder E-Mail: ar.gutknecht@t-online.de. Gäste sind willkommen.

Landfrauen Berghülen**Fit und entspannt – Ein Wohlfühlnachmittag Seminar der LandFrauen Berghülen**

Rundum fit und entspannt

Samstag, 29.03.2025, 14 bis 17 Uhr in der Auhalle Berghülen

Programm

14:00 Uhr Begrüßung und Kennenlernen

14:30 Uhr Theorie und Praxis rund um den Beckenboden

Das Beckenboden-Training ist nicht nur im Alter angesagt, sondern z. B. auch nach Schwangerschaften zur Rückbildung geeignet.

Sie erfahren, wie geheimnisvoll und lernfähig Ihre Beckenbodenmuskeln sind.

15:45 Uhr Kaffeepause

16:15 Uhr Workout mit verschiedenen Schrittvariationen

Ein Koordinationstraining mit Tanzschritten im Western-Style zu schwungvollem Rhythmus.

16:45 Uhr Entspannender Ausklang

Kursleiterin: Rosemarie Nigst und Team

Bitte mitbringen: Sportkleidung, Getränke, Gymnastikmatte (falls vorhanden), Handtuch.

Gebühr: 15 Euro Mitglieder, 25 Euro Nichtmitglieder.

Verbindliche Anmeldung bei:

Gabi Mangold, Tel. 07344 21953, bis 22.03.2025.

Gäste sind herzlich willkommen!!!

Wissenswertes**Agentur für Arbeit Ulm**

Am **Mittwoch, 26. Februar**, bleibt die Agentur für Arbeit wegen einer dienstlichen Veranstaltung **geschlossen**. Die Schließung betrifft auch die Geschäftsstellen der Arbeitsagentur in Biberach und Ehingen. Antragstellern entstehen daraus keinerlei rechtliche Nachteile, da alle Anliegen jederzeit auch online erledigt werden können. Ebenso ist eine persönliche Vorsprache am Folgetag möglich.

Hinweis: Die digitalen Serviceangebote der Agentur für Arbeit sind unter www.arbeitsagentur.de/eservices zu finden. Über die Kunden-App BA-mobil ist ebenfalls eine Kontaktaufnahme rund um die Uhr möglich. Anrufe werden unter der gebührenfreien Rufnummer 0800 4 5555 00 entgegengenommen.

volkshochschule laichingen-blaubeuren-schelklingen e.V.**Veranstaltungen der vhs Laichingen-Blaubeuren-Schelklingen**

Das Kursprogramm Frühjahr/Sommer 2025 geht los! Programmhefte erhalten Sie bei der vhs, Radstr. 8, in den Rathäusern, Büchereien und verschiedenen Geschäften oder Sie stöbern online im Programm auf www.vhs-lai.de.

Gerne gibt das Team der vhs telefonisch und per Mail Auskunft zum Programm. Anmeldungen für das Frühjahr-/Sommerprogramm sind ab sofort möglich unter Tel. 07333/92520-0 von 8.00 Uhr bis 12.00 Uhr, montags bis donnerstags von 14.00 bis 16.00 Uhr sowie jederzeit online auf unserer Webseite: www.vhs-lai.de.



ADAC
Truckservice
GmbH



Kaufmännischer Sachbearbeiter Früh-/Spätschicht (m/w/d) Vollzeit Gerne auch Quereinsteiger

Für unser neues Ausbildungs-, Kompetenz- und Qualitätscenter haben wir bereits 30 motivierte Mitarbeiter eingestellt - und suchen weitere Verstärkung für unser Team!

Bewerben Sie sich direkt mit Ihrem Lebenslauf, gerne auch per Whatsapp.

Tel. 0157-522 26 316
bewerbung@adac-truckservice.de



Nutzen Sie gezielt
die Amtsblätter in Ihrer Umgebung
für Ihre Stellensuche.

Telefon 07121 9793-0
E-Mail anzeigen@der-fink-verlag.de



MUT. HILFE. HOFFNUNG.

Helfen Sie krebskranken Kindern
und deren Familien mit Ihrer Spende!

UNSERE SPENDENKONTEN Kreissparkasse Tübingen IBAN: DE10 6415 0020 0000 1260 63
VR Bank Tübingen eG IBAN: DE26 6406 1854 0027 9460 02

Telefon 07071/9468-11, www.krebskranke-kinder-tuebingen.de

Vollverteilung KW 10/2025

ALLE Haushalte in **Hülben, Römerstein, Westerheim,
Berghülen, Heroldstatt, Nellingen, Merklingen und
Laichingen** bekommen ein Mitteilungsblatt!
Lassen Sie sich diese Aktion nicht entgehen!

Anzeigenschluss
Farbanzeigen

**Donnerstag, 27.02.2025
um 10.00 Uhr**

Anzeigenschluss
schwarz/weiß Anzeigen

**Montag, 03.03.2025
um 10.00 Uhr**

Telefon 07121 9793 - 0
E-Mail anzeigen@der-fink-verlag.de



SI STOF IMMOBILIEN

MARKTWERTERMITTLUNG
Ihrer Immobilie mit Aushändigung
einer schriftl. Expertise für 99,-€



Marcel Stof
Marktplatz 25/1
89150 Laichingen

fon 07333 201200-0
mob 0151 27055993
mail info@stof-immobilien.de



www.stof-immobilien.de

Ihre Anzeige/Farbanzeige
auf den Sonderseiten

WIR IN BERGHÜLEN

1 mm in Farbe
1 Euro (zweispaltig)

Veröffentlichung

KW 10

Anzeigenschluss

Donnerstag, 27.02.2025

um 10 Uhr

Telefon 07121 9793 - 0
Email anzeigen@der-fink-verlag.de



Du stehst ständig unter Spannung?

Elektroniker / Techniker(m/w/d)

Anforderungen:

- Abgeschlossen Ausbildung im Bereich Elektroniker/-in für Geräte und Systeme Idealerweise abgeschlossene Ausbildung zum Techniker/-in / Studium zum Ingenieur/
- in Idealerweise Berufserfahrung > 3 Jahre
- Gute Englischkenntnisse
- Gute Kenntnisse in MS-Office

Bewirb dich jetzt!



Scanne den QR-CODE

Spezielle Anforderungen (wünschenswert):

- Erfahrung bei der Prüfung und Fehlersuche von Baugruppen sowie komplexen Systemen
- Erfahrungen im Erstellen von Prüfdokumentationen

weitere Infos findest du unter:

Hannusch Industrie Elektronik GmbH
Gottlieb-Daimler Straße 18
D-89150 Laichingen

+49 7333 9 66 4-0
bewerbung@hannusch.de
www.hannusch.de/karriere